

# Padin 4

Art-Nr.: MB PADIN4

(Gültig ab M-Bus Generation: \$20)

4-Kanal Status- und Störmeldemodul für M-Bus

## Inhaltsverzeichnis

1 Funktionsbeschreibung .....	2
2 Installation und Inbetriebnahme.....	3
2.1 Anschlußplan .....	3
2.2 Montage des Gehäuses .....	4
2.3 Öffnen des Gehäuses .....	4
3 Parametrierung mit MBCONF.....	5
3.1 Installation.....	5
3.2 Bedienung.....	5
3.3 Karteikarte Info.....	6
3.3 Karteikarte PadIn4 .....	9
4 M-Bus Telegramme .....	11
5 Technische Daten.....	13

## 1 Funktionsbeschreibung

Der PadIn 4 ermöglicht das Einlesen von vier Kontaktzuständen über den M-Bus. Somit lassen sich z.B. Störmeldungen oder Statusanzeigen von elektrischen Geräten in der Industrie oder von Alarmgebern wie Fenster- und Türsensoren erfassen und überwachen. Bei einer Datenanfrage vom M-Bus Master werden die vier Eingänge vom PadIn 4 abgefragt und im Antwortprotokoll ausgegeben. Die Abfrage der Eingänge wird durch Mehrheitsentscheidung nach der 5-fachen Abfrage im Abstand von je 1ms wirksam entprellt.

Die Parameter Adresse, Identifikationsnummer und Medium des M-Bus Protokolls können mit der Software MBCONF über den M-Bus nach Bedarf eingestellt werden. Diese Parameter werden unverlierbar in einem EEPROM gespeichert und können vom Anwender gegen eine erneute Umprogrammierung geschützt werden. Dieser Schutz kann nur durch Öffnen des plombierbaren Gehäuses entfernt werden.

Das Gehäuse des PadIn4 eignet sich wahlweise für die Montage auf einer DIN Hutschiene oder zur Wandbefestigung.

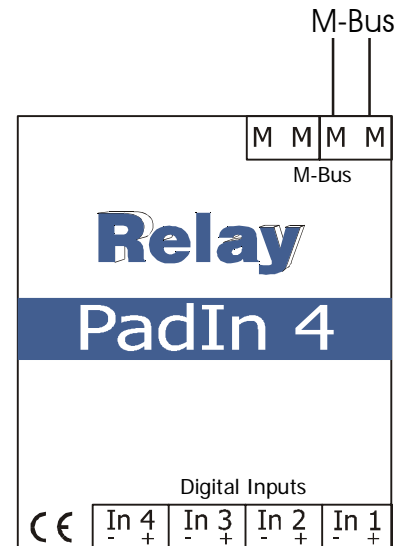


## 2 Installation und Inbetriebnahme

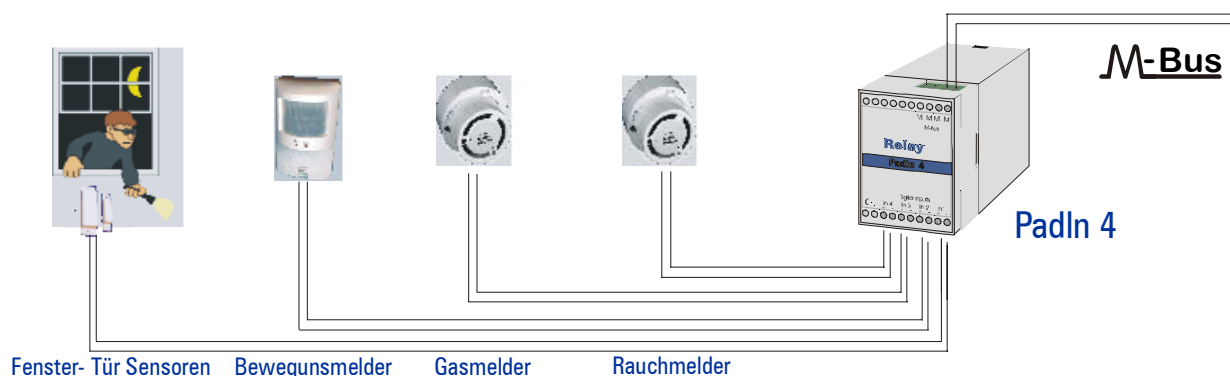
Das Gerät wird mit einer Grundkonfiguration (Adresse 0, ungeschützt) ausgeliefert und muß vom Kunden an die jeweilige Installation angepaßt werden.

### 2.1 Anschlußplan

- Signalgeber mit potentialfreien Kontakten (Reed-Kontakte) werden mit beliebiger Polung an die mit In1+ / In1- bis In4+ / In4- bezeichneten Klemmen angeschlossen.
- Signalgeber mit Optokopplern oder galvanisch getrennten Transistorausgängen müssen jedoch polungsrichtig an In1+ / In1- bis In4+ / In4- angeschlossen werden.
- Aktive Signalgeber (Spannungssignale) dürfen nicht verwendet werden.
- Der M-Bus wird and die mit „M M“ bezeichneten Klemmen angeschlossen. Es ist ein zweites Adernpaar zum Durchschleifen des M-Bus vorgesehen.

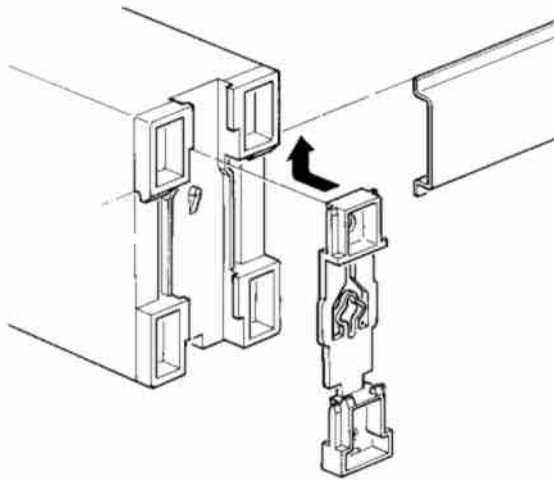


Die folgende Abbildung zeigt eine typische Anwendung des PadIn4:

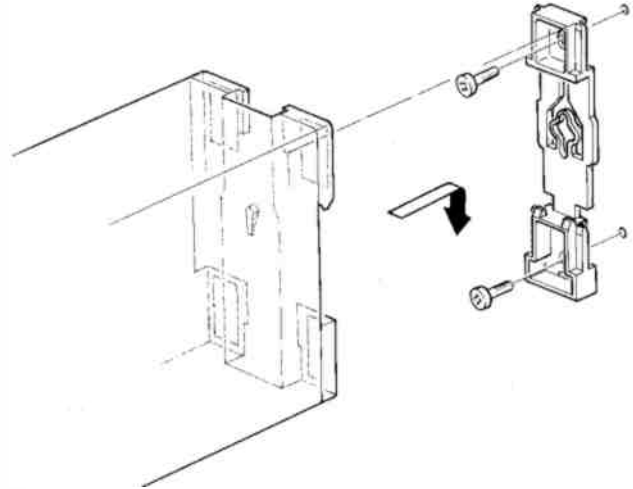


## 2.2 Montage des Gehäuses

Die Gehäuserückseite des PadIn 4 besitzt eine spezielle Vorrichtung zur Anbringung auf einer Hutschiene TS35 nach DIN EN 50022. Diese Vorrichtung kann auch abgenommen, umgedreht und mit zwei Schrauben auf einer Wand befestigt werden. rail. Die folgenden Abbildungen zeigen beide Möglichkeiten:



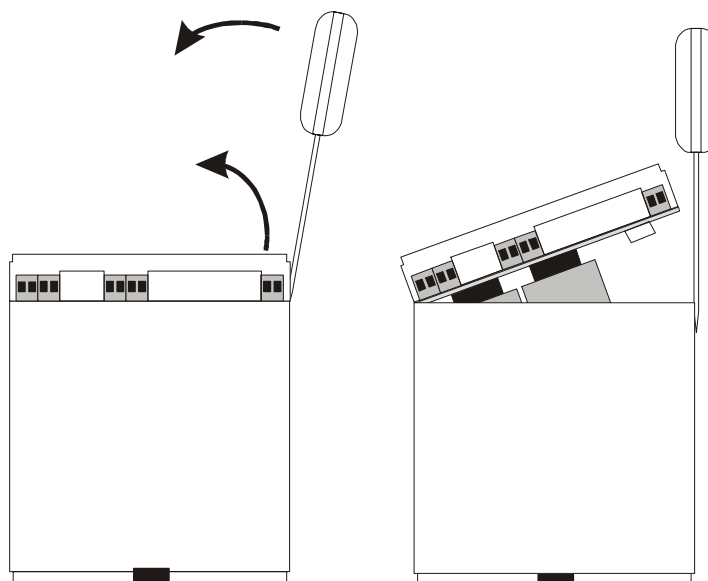
*Schienenmontage*



*Wandmontage*

## 2.3 Öffnen des Gehäuses

Zur Deaktivierung des Schreibschutzes muß das plombierbare Gehäuse geöffnet werden und der Unprotect-Taster betätigt werden. Im Auslieferungszustand ist das Gerät jedoch nicht geschützt. Ein Schraubendreher wird, wie in der folgenden Abbildung dargestellt, in die schlitzförmige Öffnung an der Deckelunterseite gesteckt. Mit leichtem Druck des Schraubendrehers in die angezeigte Richtung kann der Deckel abgehoben werden.



## 3 Parametrierung mit MBCONF

Das Gerät wird mit einer Grundkonfiguration (Adresse 0, ungeschützt) ausgeliefert und muß vom Kunden an die jeweilige Installation angepaßt werden. Dazu liefern wir die Windows-Software MBCONF mit dem Statusmodul aus. Für ältere PC's mit MS DOS oder Windows 3.1 Betriebssystemen kann alternativ die Software PADCON von unserer Homepage [www.relay.de](http://www.relay.de) geladen werden.

### 3.1 Installation

Die Software MBCONF zum Parametrieren des Statusmodules ist eine 32Bit-Applikation, die auf einem IBM-PC kompatiblen Rechner unter den Betriebssystemen Windows 95 / 98 / NT 4.0 ausgeführt werden kann. Der eingesetzte Rechner oder Laptop muß eine freie serielle RS232C-Schnittstelle besitzen. Dort wird ein M-Bus Pegelwandler angeschlossen. Der einzurichtende PadIn 4 muß in 1:1-Verbindung (d.h. als einziges M-Bus Gerät) mit dem M-Bus – Ausgang des Pegelwandlers verbunden.

Zur Installation der Software ab Version 1.40 starten Sie bitte die Datei „MBCONF\_SETUP.EXE“ aus dem Windows Explorer oder über „Start – Ausführen“. Sie können anschließend die Sprache des Installationsprogrammes wählen. Auf Wunsch wird eine Programmgruppe und eine Verknüpfung auf dem Desktop angelegt. Beide Sprachversionen Deutsch und Englisch können danach wahlweise aus dem Startmenü oder direkt vom Desktop gestartet werden.

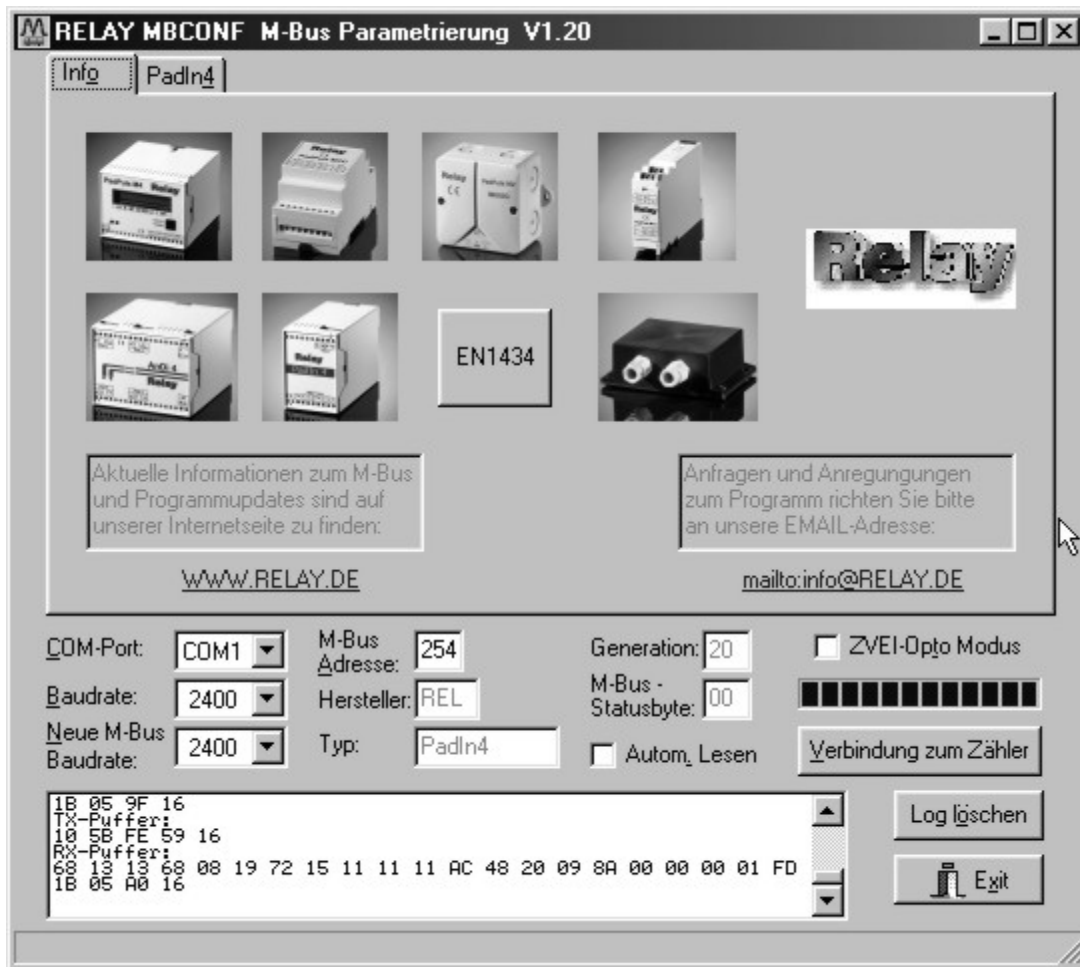
### 3.2 Bedienung

Nach Programmstart kann die Bedienung entsprechend den Windows-Konventionen mit der Maus oder der Tastatur erfolgen. Verweilt man mit der Maus auf einem Knopf oder Eingabefeld, so erscheint ein Hinweis auf dessen Funktion. Hellgraue Felder und Boxen sind nicht editierbar.

Alle Eingabefelder und Schaltflächen haben einen unterstrichenen Buchstaben. Die Funktion kann durch gleichzeitiges Drücken der Tasten [ALT] und dem jeweiligen Buchstaben aktiviert werden. Innerhalb von Dialogen kann der Cursor mit den Tasten [TAB] bzw. [SHIFT][TAB] vor und zurück bewegt werden. [SPACE] aktiviert oder deaktiviert Auswahlfelder. Mehrfachauswahlen (Pfeil am rechten Rand) können mit [↓] aktiviert werden. Die Auswahl erfolgt dann mit [↓] und [↑]. Mit [RETURN] wird die Auswahl übernommen. Mit [ESC] wird die Auswahl ohne Übernahme verlassen

Die Programmoberfläche ist als Karteikartensystem gestaltet. Die Kartei-Karte „Info“ beinhaltet allgemeine Einstellungen zur Kommunikationsaufnahme mit dem zu parametrierenden M-Bus Gerät. Hier lassen sich z.B. der COM-Port des PC's, die Baudrate des PC's, die Baudrate des M-Bus Gerätes und die zur Kommunikation zu verwendende M-Bus Primäradresse einstellen. Nach einem erfolgreichen Verbindungsaufbau mit dem M-Bus Gerät werden weitere Herstellerinformationen in der Karteikarte „Info“ und zusätzliche gerätespezifische Karteikarten angezeigt.

### 3.3 Karteikarte Info



Diese Karteikarte zeigt einige Fotos der unterstützten M-Bus Geräte aus der Produktpalette der Relay GmbH, der PadMess GmbH und weiterer Hersteller. Hier finden sich auch Links zur Internetseite, von der die aktuelle Version des Programmes geladen werden kann, und zur Email-Adresse für Kritik und Anregungen zum Programm.

Das untere Drittel dieser Karte ist in jeder anderen Karte ebenfalls sichtbar. Hier sind folgende Eingabefelder und Knöpfe immer erreichbar:

**COM-Port** gibt die serielle Schnittstelle des Parametrierrechners an, an der der M-Bus Pegelwandler angeschlossen ist. Der eingestellte Port wird in der zum Programm gehörigen INI-Datei hinterlegt, so daß bei einem Neustart des Programms kein Konfigurieren mehr notwendig ist.

**Baudrate** gibt die Schnittstellengeschwindigkeit des Parametrierrechners an. Sie kann 300, 2400 oder 9600 Baud betragen und entspricht der momentan benutzten M-Bus Baudrate. Achtung, nicht alle auf dem Markt erhältlichen M-Bus Pegelwandler unterstützen Baudraten

oberhalb von 2400 Baud! Die eingestellte Baudrate muß der Baudrate des M-Bus Gerätes entsprechen (siehe auch: Neue Baudrate). Der PadIn 4 unterstützt alle angebotenen Baudraten.

## **Neue M-Bus Baudrate**

ermöglicht die Umstellung der Baudrate des M-Bus Gerätes. Zu diesem Zweck ist im zugehörigen Auswahlfeld die neue Baudrate einzustellen. Anschließend wird dem Modul über den M-Bus die neue Baudrate mitgeteilt. Wenn das M-Bus Modul dieses Kommando verstanden hat, so quittiert es noch in der alten Baudrate mit dem Einzelzeichen „\$E5“ (\$ für hexadezimale Darstellung). Erst dann schaltet es auf die neue Baudrate um. Dieser Knopf wird für den PadIn 4 nicht benötigt, da dieser die vom Master verwendete Baudrate automatisch erkennt.

## **M-Bus Adresse**

ist die M-Bus Primäradresse des angeschlossenen M-Bus Gerätes. In einer 1:1-Verbindung (1 Adapter am M-Bus) kann die Broadcast-Adresse 254 benutzt werden. Auf die Adresse 254 muß jedes M-Bus Endgerät antworten. Die Voreinstellung bei Programmstart ist 254.

## **Verbindung zum Zähler**

dient zur Anforderung von Daten aus dem M-Bus Endgerät mit automatischer Erkennung des Gerätetyps. Die Felder „Hersteller“, „Generation“, „Typ“ und „M-Bus Statusbyte“ werden mit den gelesenen Daten aktualisiert. Abhängig von Hersteller und Typ des M-Bus Gerätes werden anschließend neue Karteikarten angelegt. Beim PadIn 4 wird nur eine Karteikarte geöffnet.

## **Hersteller**

ist ein Feld, das nach erfolgreichem Lesen („Verbindung zum Zähler“) die 3-stellige M-Bus Herstellerkennung (ASCII-Großbuchstaben) anzeigt. Das Feld ist nicht editierbar (read only).

## **Generation**

zeigt die Softwareversion der Firmware des angeschlossenen M-Bus Moduls an. Das Feld ist nicht editierbar (read only).

## **Typ**

zeigt den Typ (hier: PadIn 4) des angeschlossenen Gerätes an. Das Feld ist nicht editierbar (read only).

## **Status**

zeigt den M-Bus Status des angeschlossenen Gerätes an. Das Feld ist nicht editierbar (read only).

## **ZVEI-Opto Modus**

ist dieser Schalter aktiviert, so können Geräte mit optischer Schnittstelle und Protokoll nach EN1434-3 mit Hilfe eines Optokopfes (Art.Nr. OK001) ausgelesen und parametrisiert werden (z.B. PadPuls M4/M4L).

**Autom. Lesen** ist dieser Schalter aktiviert, so liest das Programm nach jedem Schreiben die Werte des Gerätes automatisch wieder ein.

Das sogenannte Log-Fenster ist immer sichtbar. Alle M-Bus Kommunikationen werden in diesem Fenster protokolliert. Daten werden in hexadezimaler Darstellung angezeigt. Es ist sogar möglich, Ausgaben im Log-Fenster zu markieren und mit der Tastenkombination „CTL-C“ in die Zwischenablage zu übernehmen. Von dort können sie leicht in eine Textverarbeitung zwecks Dokumentation übernommen werden. Sobald die maximale Speicherkapazität des Fensters erreicht ist, werden keine Daten mehr eingetragen. Wenn Sie dann weiter protokollieren wollen, müssen Sie die vorhandenen Daten löschen.

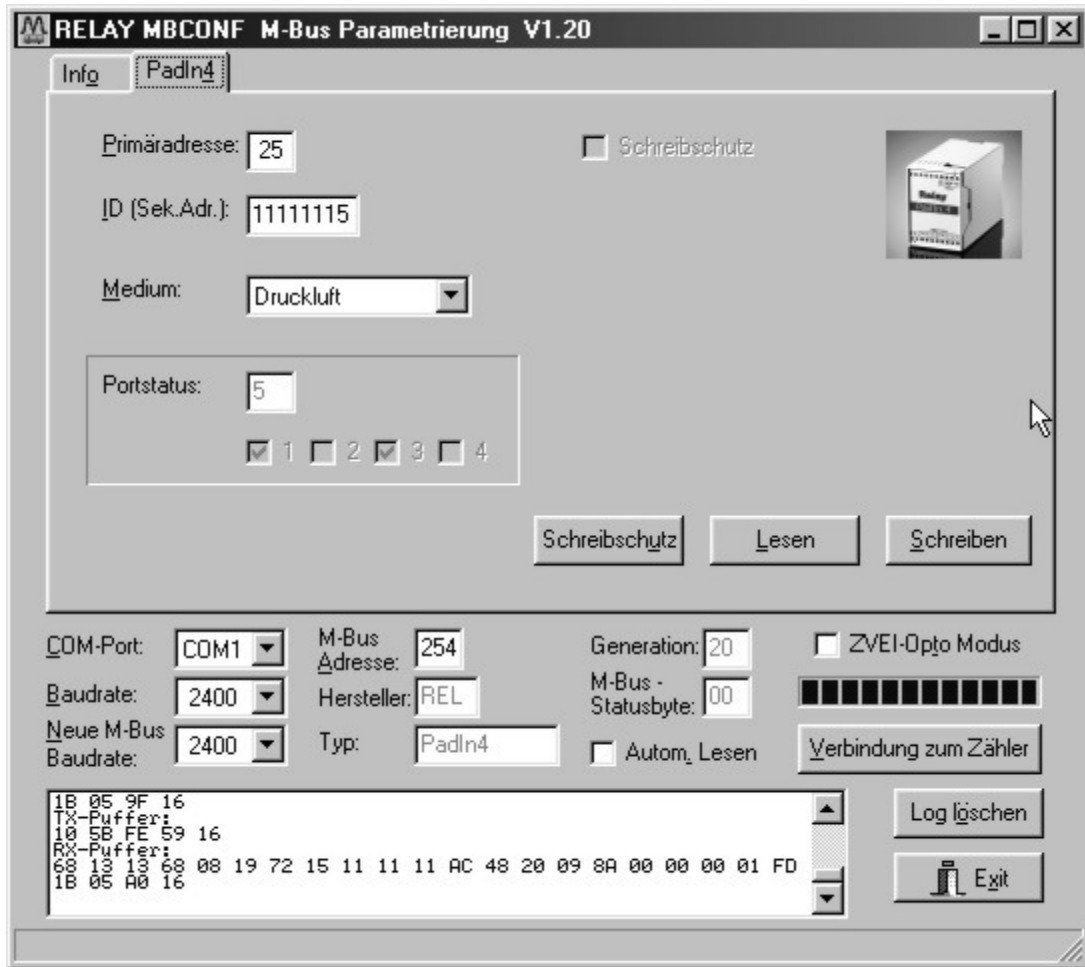
Die folgenden Knöpfe sind ebenfalls immer sichtbar.

**Log löschen** löscht alle Ausgaben im Log-Fenster.

**Exit** beendet das Programm und schreibt die aktuelle Einstellung für die Auswahl der seriellen Schnittstelle in die INI-Datei.



### 3.3 Karteikarte PadIn4



Diese Karteikarte zeigt die aktuellen Einstellungen und Statuseingänge des angeschlossenen PadIn 4. Über die folgenden Eingabefelder und Knöpfe können die Parameter des Gerätes verändert werden:

**Primäradresse** ist die M-Bus Adresse des Gerätes. Bei Neuvergabe der Primäradresse kann in dieses Feld ein Wert zwischen 0 und 250 eingetragen werden. Erst durch Betätigen des Knopfes „Schreiben“ werden dem M-Bus Modul die Primäradresse und weitere veränderbare Einstellungen dieser Karteikarte mitgeteilt.

**ID (Sek.Adr.)** ist die 8-stellige M-Bus ID, die auch zur Sekundäadressierung des Ports benutzt wird.

**Medium** beschreibt das zu messende Medium des ausgewählten Pulsadapters.

**Schreibschutz** ist markiert, wenn das Gerät gegen Parametrierung geschützt ist. In diesem Fall kann keine Parametrierung erfolgen. Der Schreibschutz kann durch Öffnen des plombierbaren Gehäuses und Betätigen des Unprotect-Tasters zurückgenommen werden.

**Schreibschutz** sendet ein Kommando zum PadIn 4 zur Aktivierung des Schreibschutzes. Das Statusmodul läßt danach keine Parametrierung mehr zu und ist somit gegen unbemerkte Manipulation gesichert.

**Lesen** aktualisiert die M-Bus Daten auf der angewählten Karteikarte. Auch die nicht modifizierbaren Daten werden aktualisiert.

**Schreiben** sendet die aktuellen Einstellungen zum Gerät. Die Variablen werden nur bei gelöschtem Schreibschutz vom PadIn 4 übernommen. Es empfiehlt sich die Parametrierung durch anschließendes Lesen zu überprüfen.

**Portstatus** zeigt den aktuellen Zustand der Eingänge als Hexbyte und für jeden Port einzeln an. Eine 1 im entsprechenden Bit bzw. eine markiertes Feld vor der Port-Nr. zeigt an, daß der Eingang geschlossen ist.

### **Hinweis:**

Bei Anschluß eines neuen Gerätes müssen Sie zuerst den Knopf „Verbindung zum Zähler“ betätigen. Anschließend werden die Karteikarten auf den passenden Stand gebracht.

## 4 M-Bus Telegramme

### 1) Allgemeines

- Kommunikation nach EN1434-3
- Übertragungsgeschwindigkeiten 300, 2400 und 9600 Bd mit Auto-Baud-Detect
- Primär- und Sekundäradressierung mit Wildcards
- SND\_NKE / \$E5, SND\_UD / \$E5, REQ\_UD2 / RSP\_UD wird unterstützt

### 2) Definitionen:

- alle Werte sind hexadezimal angegeben
- leere Felder in der Zeile „Inhalt“ sind variabel
- bei Feldern mit mehreren Byte benennt der Index 1 das niederwertigste Byte

### 3) RSP\_UD Telegramm:

Byte	1	2	3	4	5	6	7	8	9	10	11	12	13
Name	Start	Length	Length	Start	C	A	CI	ID1	ID2	ID3	ID4	MAN1	MAN2
Inhalt	68	13	13	68	08		72					AC	48

Byte	14	15	16	17	18	19	20	21	22	23	24	25
Name	GEN	MED	TC	Status	SIG1	SIG2	DIF	VIFS	VIF	Input	CS	Stop
Inhalt	20..2F			00 / 80	00	00	01	FD	1B	00..0F		16

### Bemerkungen:

- Hersteller MAN = „REL“ (48AC)
- Generation GEN = \$20 .. \$2F (erste Software-Version erhält \$20)
- Status Bit 7 (MSB): 1 → Schreibschutz gesetzt  
0 → Schreibschutz gelöscht
- Input: momentaner Zustand der Eingänge (je Eingang ein Bit, gesetztes Bit bedeutet: Kontakt geschlossen)
  - Bit 0 (LSB): Eingang 1
  - Bit 1: Eingang 2
  - Bit 2: Eingang 3
  - Bit 3: Eingang 4

#### 4) Konfigurations-Telegramm

Byte	1	2	3	4	5	6	7	8	9	10	11	12	13
Name	Start	Length	Length	Start	C	A	CI	DIF1	VIF1	PAdr	DIF2	VIF2	ID1
Inhalt	68	12	12	68	53		51	01	7A		07	79	

Byte	14	15	16	17	18	19	20	21	22	23	24
Name	ID2	ID3	ID4	MAN1	MAN2	GEN	MED	DIF2	Protect	CS	Stop
Inhalt								0F	55		16

#### Bemerkungen:

- die zu konfigurierenden Variablen lassen sich nur bei nicht gesetztem Schreibschutz verändern
- die grau unterlegten Felder sind beschreibbar (PAdr = Adresse, ID = Identifikationsnummer, MED = Medium)
- sonstige Felder (MAN und GEN werden ignoriert)
- die Kodierung von ID, MAN, GEN und MED erfolgt wie im festen Header der variablen Datenstruktur aus prEN1434-3
- der optionale Datenblock „DIF2 Protect“ setzt den Schreibschutz

#### 5) Einzel-Telegramm zum Setzen des Schreibschutz

Byte	1	2	3	4	5	6	7	8	9	10	11
Name	Start	Length	Length	Start	C	A	CI	Spez.	Protect	CS	Stop
Inhalt	68	05	05	68	53		51	0F	55		16

Das Rücksetzen des Schreibschutz kann nur durch Betätigen des Tasters auf der Platine erfolgen. Siehe Kapitel 2.3.

## 5 Technische Daten

### Gehäuse:

Tragschiene nach DIN-EN 50 022,  
wahlweise wandmontierbar

B x H x T: (55x75x110) mm

Schutzklasse IP 40

ABS-Kunststoff, hellgrau (ähnlich RAL 7035)

### Umgebungsbedingungen:

Temperatur Betrieb 0°C .. 60°C

Temperatur Lagerung -25°C .. 60°C

Feuchte (nicht kondensierend) 10% .. 70%

### EMV-Daten (CE-Zeichen):

Emission DIN EN 50081-1

Immunität DIN EN 50082-2

ESD DIN EN 61000-4-2

### Anforderungen an den Kontaktgeber

Potential potentialfrei, Isolation gegen Masse > 1MΩ

Widerstand offen > 100kΩ, geschlossen < 100Ω

Kapazität (incl. Kabel) < 10 nF

Kabellänge < 3 m

### Eingänge des PadIn 4:

Kontaktspannung 3.0V bis 3.6V, typisch 3.3V

Kontaktstrom 3.0mA bis 3.6mA, typisch 3.6 mA

Garantierte Entprellzeit 2.0ms

Arbeitswiderstand 1kΩ (verbindet In+ mit 3.3V)

### Klemmen:

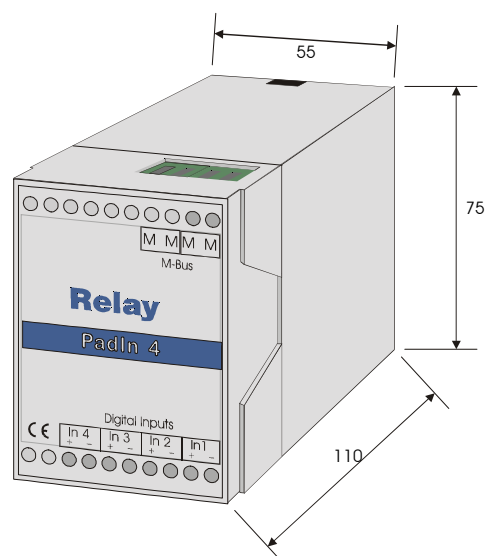
Drähte Schraubklemmen für Drähte bis max. 4 mm<sup>2</sup>

Farbe grün, ähnlich RAL 6018

M-Bus 2 Klemmenpaare (durchgeschleift)

Eingänge 4 Klemmenpaare

Schutzart IP20



**M-Bus: physikalische Eigenschaften**

Ruhestrom M-Bus	typ. 1.25 mA, maximal 1.5mA (1 Standardlast)
Pulsstrom	Ruhestrom (1.25 mA) + typ. 15 mA
M-Bus Interface	TI TSS721 mit 2 x 215 $\Omega$ Schutzwiderstand

**Notizen:**

**Notizen:**